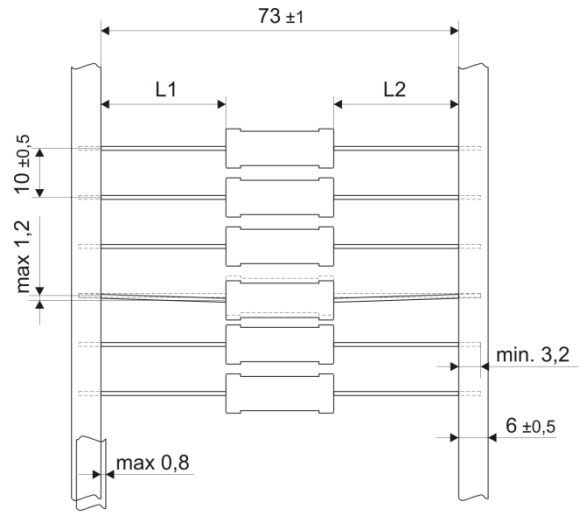


Specifica di Nastratura per montaggio automatizzato

Nastratura (Tape)

- Tolleranza sulla quantità: $\pm 1\%$
- L'inizio e la fine della bobina è costituito da un minimo di 300mm di nastro senza resistori
- Il numero totale di posti vuoti non supera lo 0,25%; non ci sono posti vuoti consecutivi
- L'errore massimo cumulabile è di 1mm ogni 10 passi
- La presente specifica è conforme alla IEC60286-1
- La figura 1 riporta le dimensioni della nastratura

- Le quantità di resistori per reel sono:
 - 1500 per 2CS
 - 1000 per 3CS, 5CS e 6CS



$$L1-L2 = \max 1,4\text{mm}$$

Figura 1

Reel

- I resistori nastrati vengono avvolti su bobine come indicato in figura 2. Dimensioni in mm
- Un foglio di carta kraft è interposto per protezione tra ogni strato di resistori
- Un ulteriore cartone ondulato viene sovrapposto all'ultimo strato di resistori

- Per evitare problemi ai resistori e alla relativa nastratura, occorre immagazzinare il Reel in verticale (come indicato in figura)

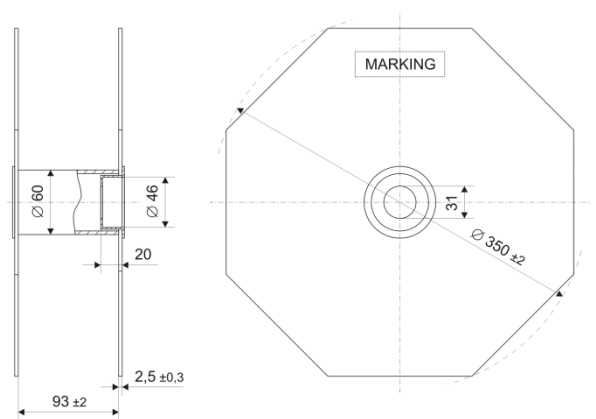


Figura 2

Per ordinare i resistori nastrati su reel aggiungere **"/73"** dopo il tipo di resistore, Es: 2CS/**73** 1R0 5%

Per ulteriori informazioni o domande contattateci all' info@ate-electronics.com